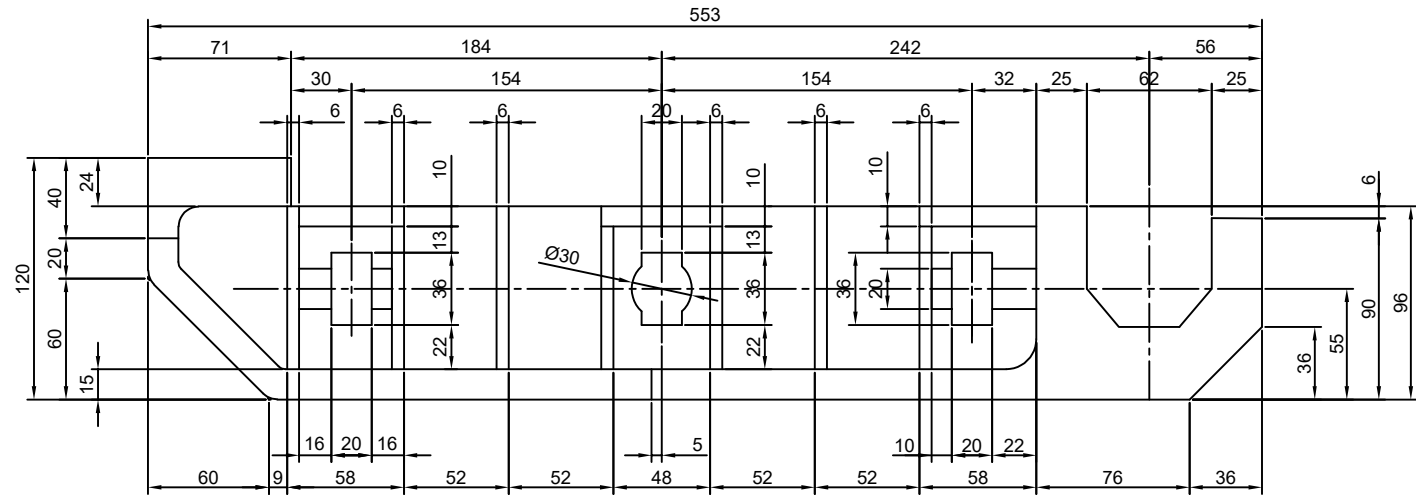
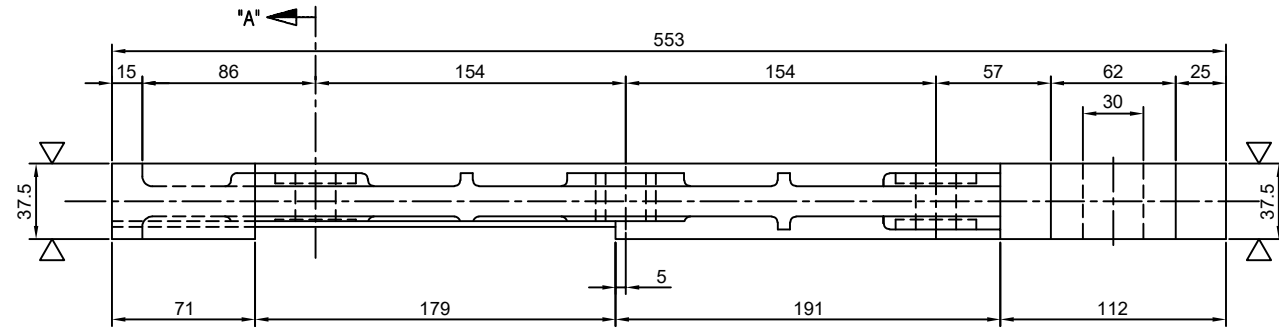


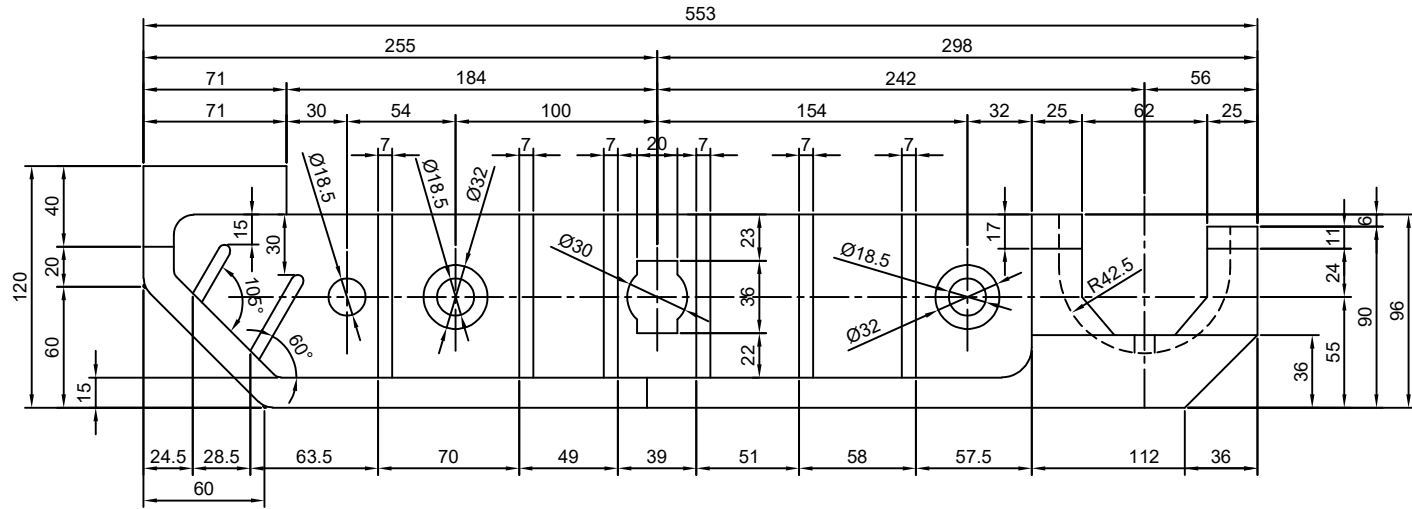
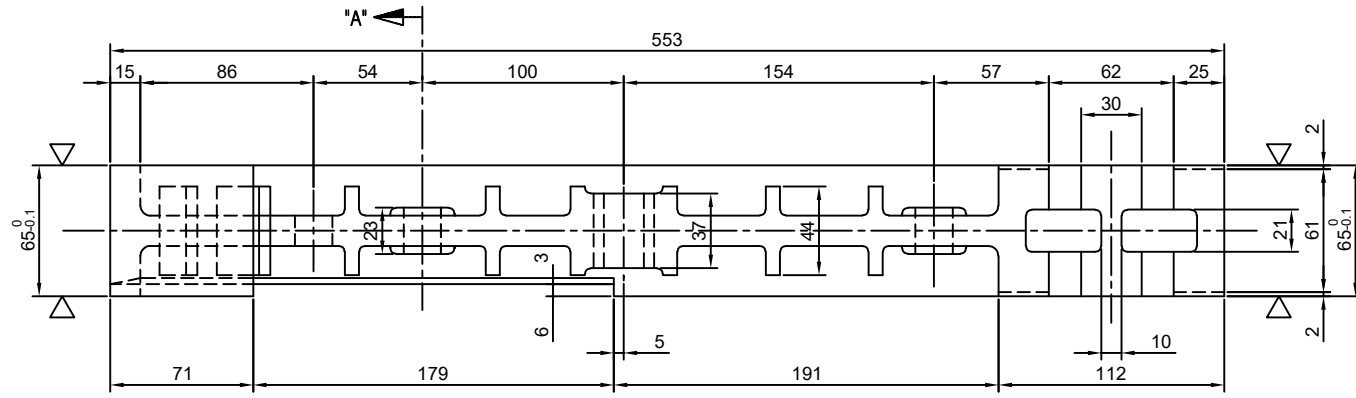
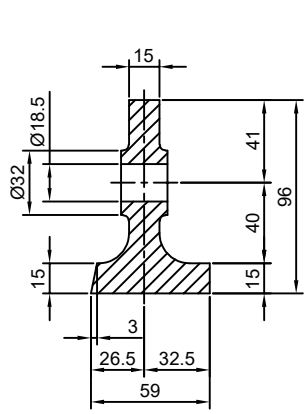
SECTION "A"



안쪽 양각표시

DJ001

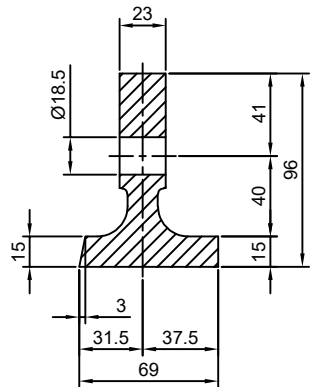
DRAWING	DESIGNED	CHECKED	APPROVED	DISK NO.		CUSTOMER	군포환경관리소
H.H.G	H.H.G	H.H.G	H.H.G	PROJ. NO.		PROJECT	소각로 화격자 및 Side Plate 외 제작 구매
2023.09	2023.09	2023.09	2023.09	SCALE		TITLE	END PLATE
						DWG. NO.	DJ-200901-NO-03



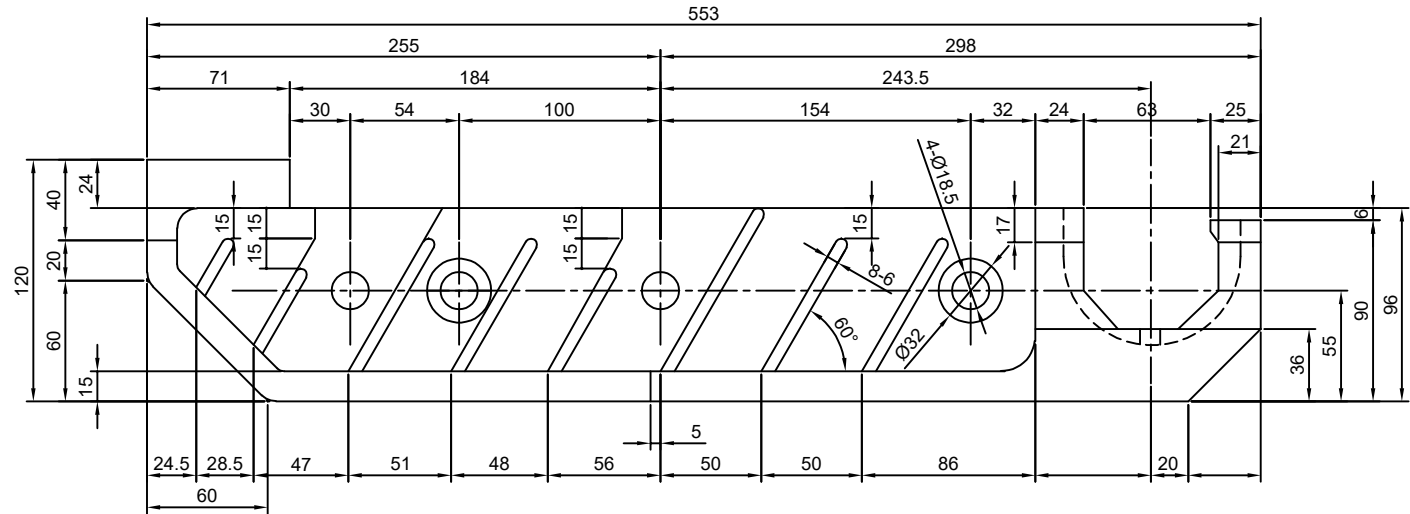
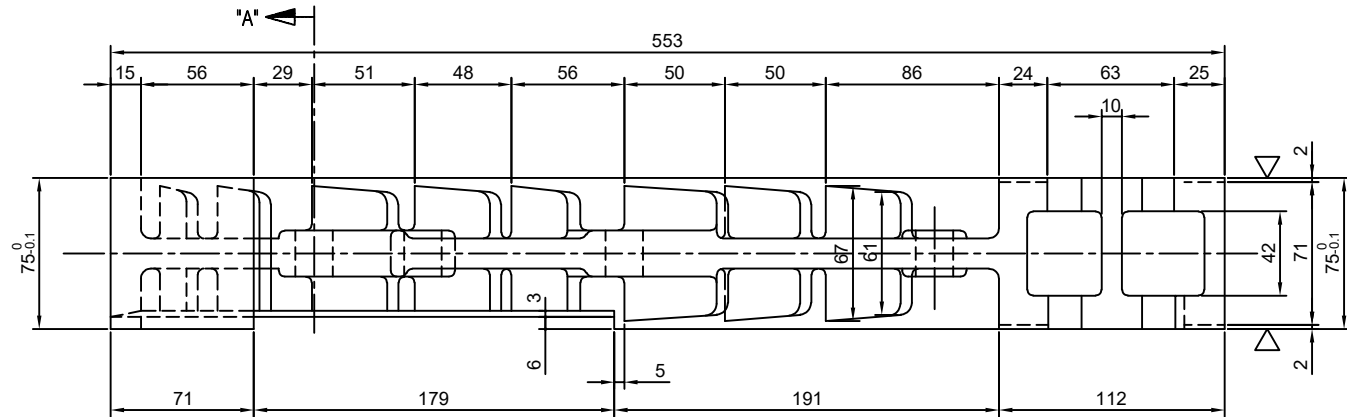
안쪽 양각표시

DJ002

DRAWING	DESIGNED	CHECKED	APPROVED	DISK NO.		CUSTOMER	군포환경관리소
H.H.G	H.H.G	H.H.G	H.H.G	PROJ. NO.		PROJECT	소각로 화격자 및 Side Plate 외 제작 구매
2023.09	2023.09	2023.09	2023.09	SCALE		TITLE	GRATE BAR 65mm
<b>(주)동진특수금속</b>						DWG. NO.	DJ-200901-NO-02



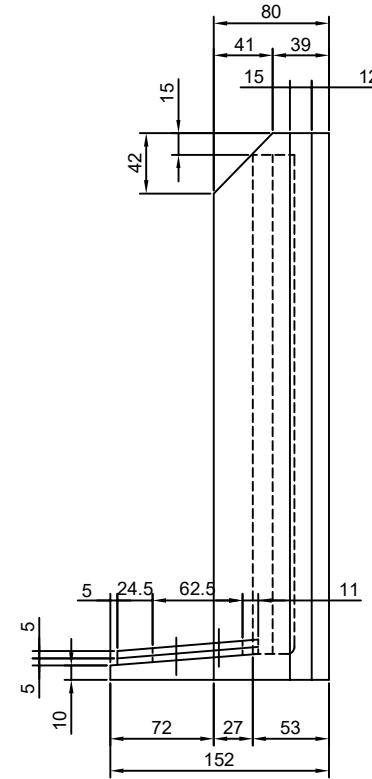
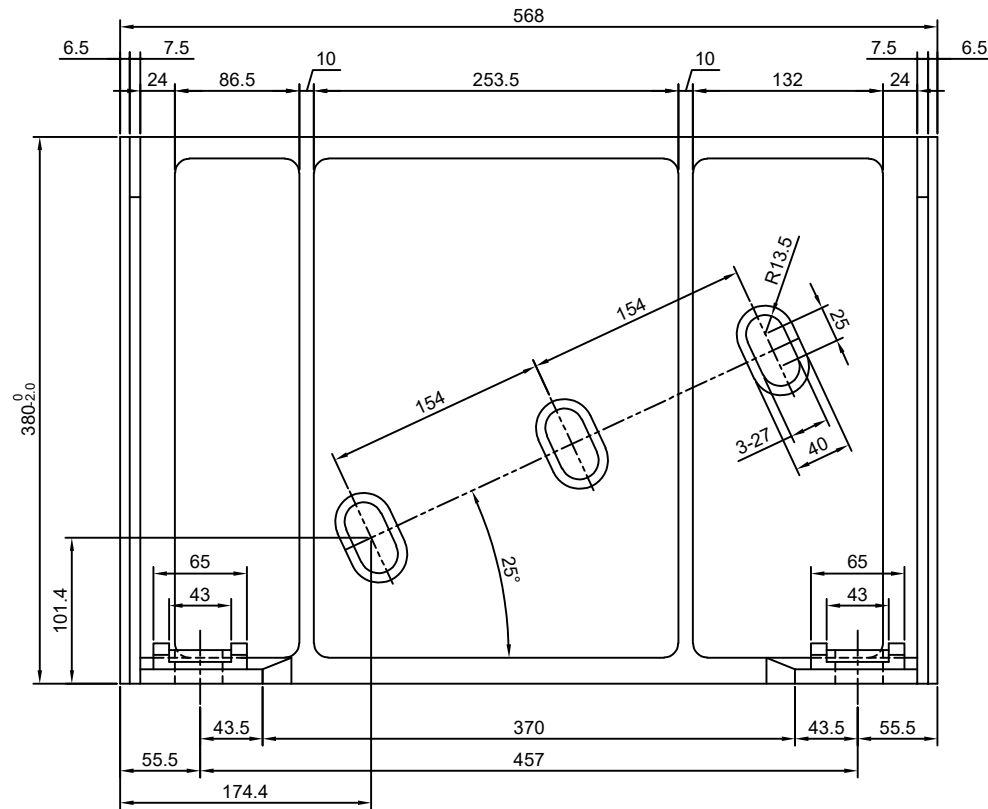
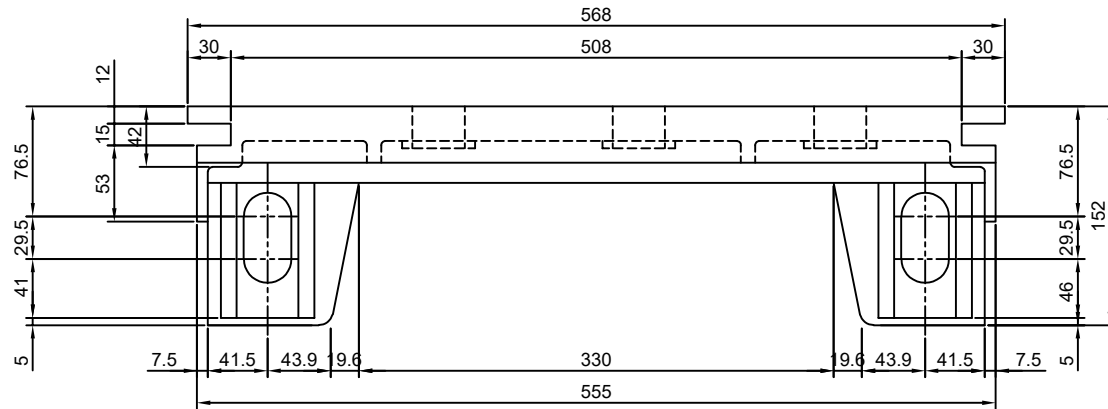
SECTION "A"



안쪽 양각표시

DJ003

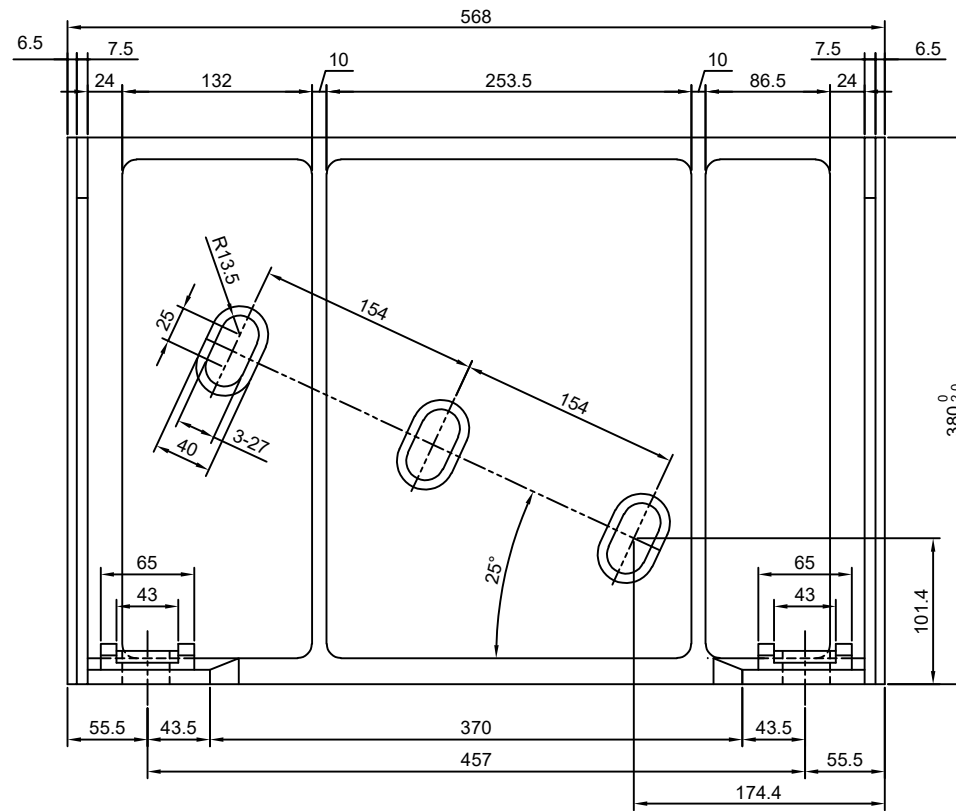
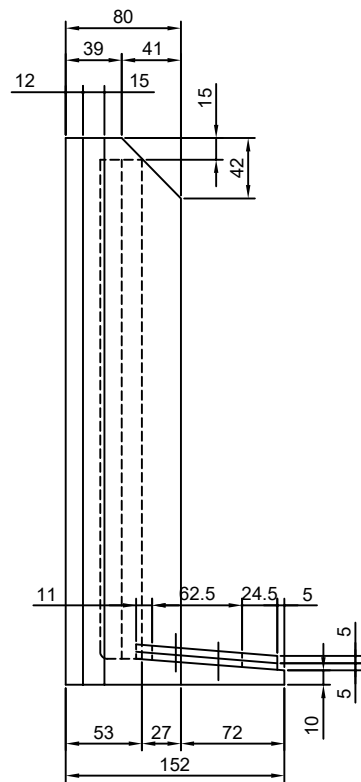
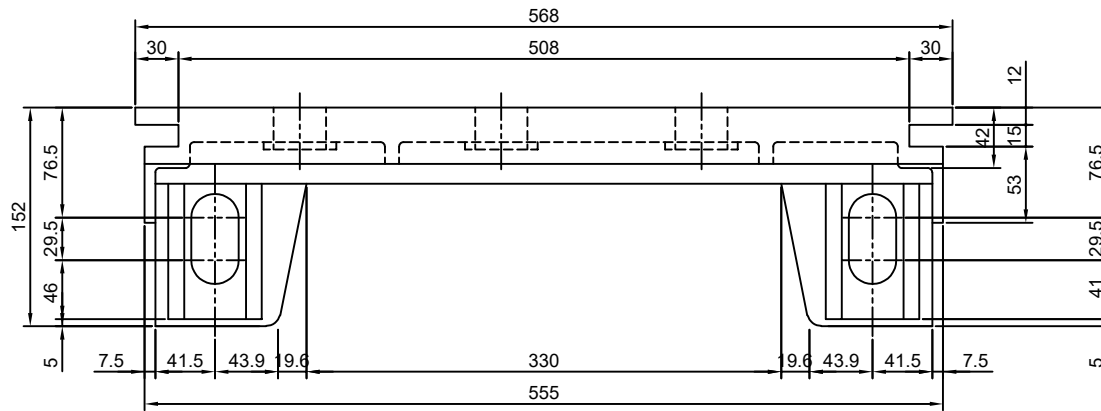
DRAWING	DESIGNED	CHECKED	APPROVED	DISK NO.	CUSTOMER	군포환경관리소
H.H.G	H.H.G	H.H.G	H.H.G	PROJ. NO.	PROJECT	소각로 화격자 및 Side Plate 외 제작 구매
2023.09	2023.09	2023.09	2023.09	SCALE	TITLE	GRATE BAR 75mm
(주)동진특수금속					DWG. NO.	DJ-200901-NO-01



안쪽 양각표시

DJ-LR5142

DRAWING	DESIGNED	CHECKED	APPROVED	DISK NO.		CUSTOMER	군포환경관리소
H.H.G	H.H.G	H.H.G	H.H.G	PROJ. NO.		PROJECT	소각로 화격자 및 Side Plate 외 제작 구매
2023.09	2023.09	2023.09	2023.09	SCALE		TITLE	SIDE PLATE 좌(LR5142)
(주)동진특수금속						DWG. NO.	DJ-200901-NO-04

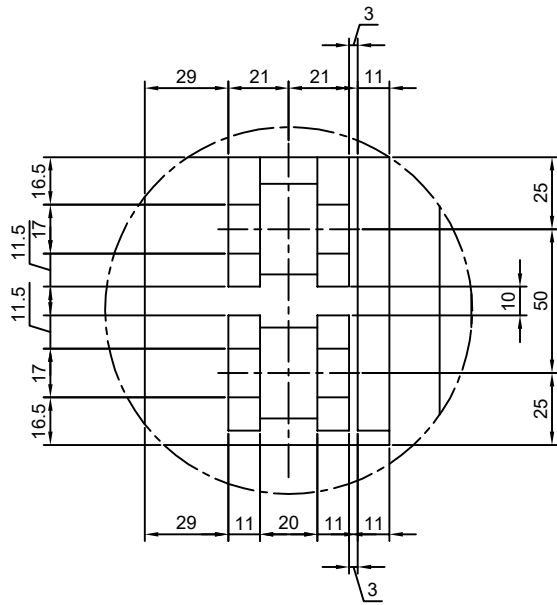


안쪽 양각표시

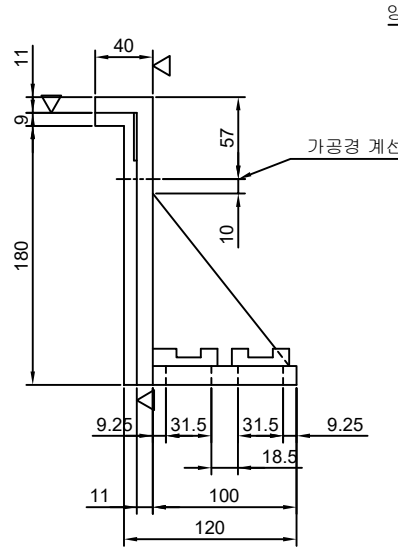
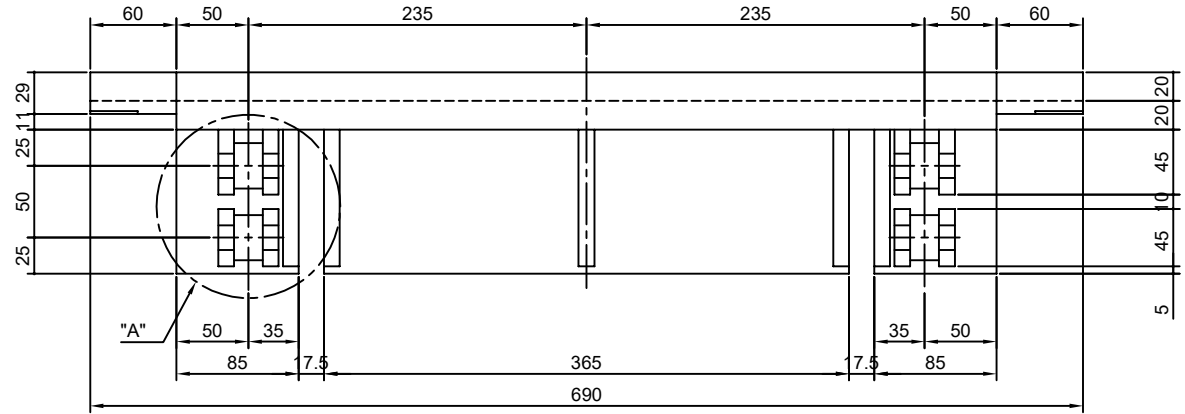
DJ-LR5143

DRAWING	DESIGNED	CHECKED	APPROVED	DISK NO.		CUSTOMER	군포환경관리소
H.H.G	H.H.G	H.H.G	H.H.G	PROJ. NO.		PROJECT	소각로 화격자 및 Side Plate 외 제작 구매
2023.09	2023.09	2023.09	2023.09	SCALE		TITLE	SIDE PLATE 우(LR5143)
(주)동진특수금속						DWG. NO.	DJ-200901-NO-05

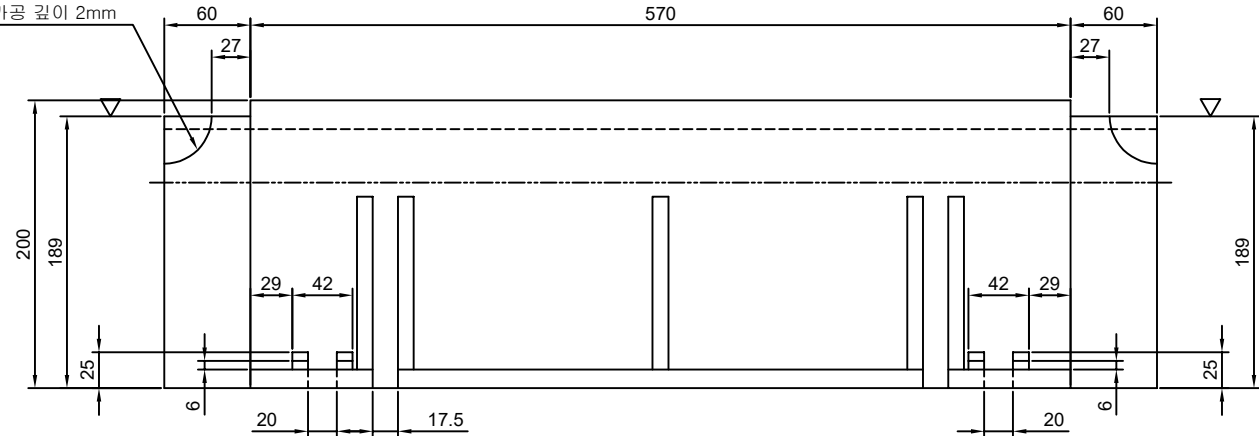
NO.	DESCRIPTION	SIZE	MATERIAL	Q'TY	WEIGHT (kg)		REMARKS
					UNIT	TOTAL	
1	LR5151		28%Cr Cast Iron	10			



DETAIL "A"



양쪽 ROUND 가공 깊이 2mm

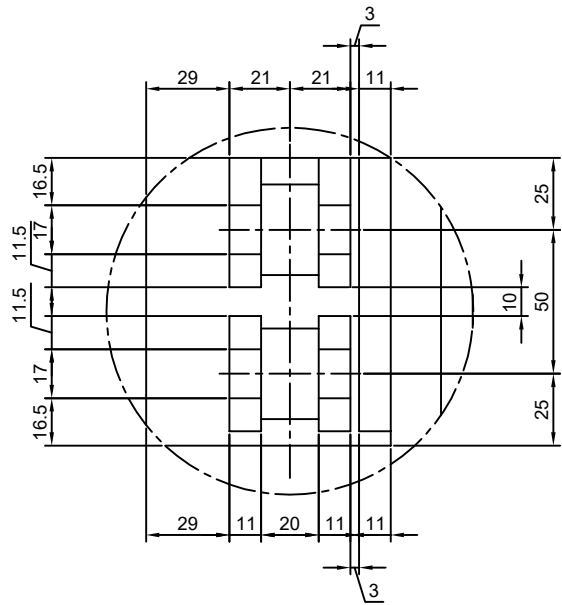


안쪽 양각표시

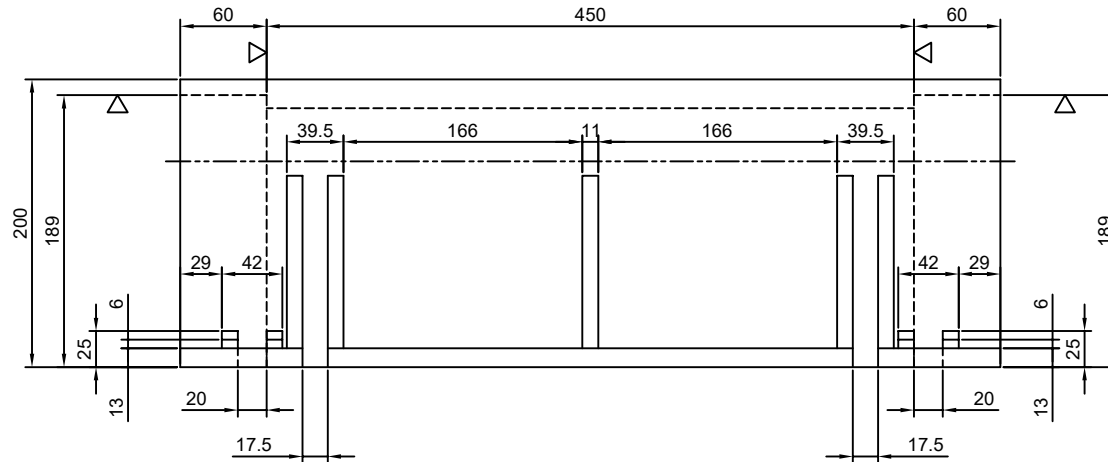
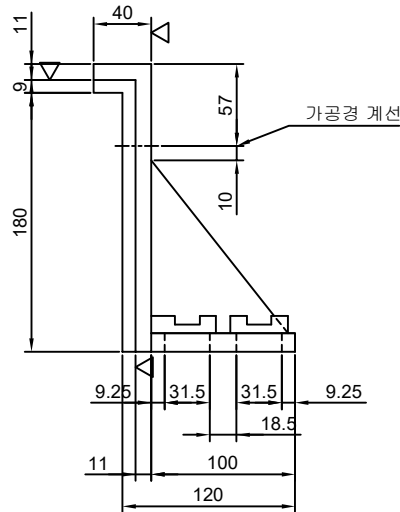
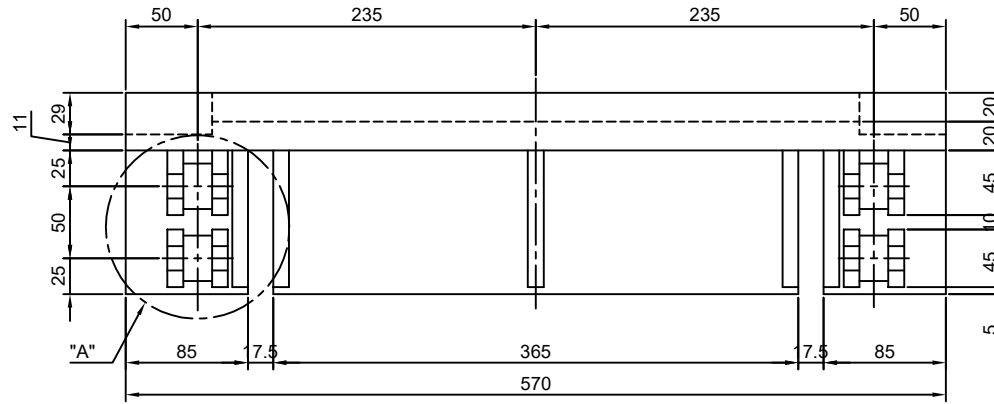
DJ-LR5151

DRAWING	DESIGNED	CHECKED	APPROVED	DISK NO.	CUSTOMER
H.H.G	H.H.G	H.H.G	H.H.G	PROJ. NO.	군포환경관리소
2023.09	2023.09	2023.09	2023.09	SCALE	소각로 화격자 및 Side Plate 외 제작 구매
					TITLE
					COVERING PLATE (LR5151)
					DWG. NO.
					DJ-200901-NO-10

NO.	DESCRIPTION	SIZE	MATERIAL	Q'TY	WEIGHT (kg)		REMARKS
					UNIT	TOTAL	
1	LR5152		28%Cr Cast Iron	10			



DETAIL "A"

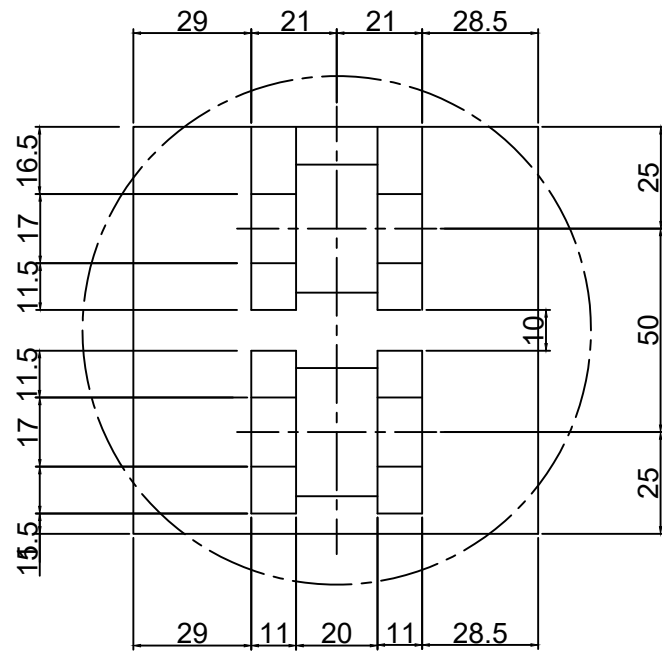


안쪽 양각표시

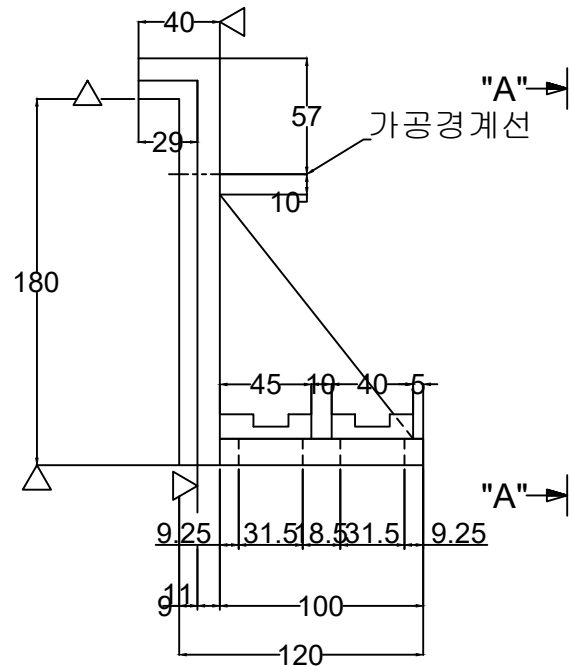
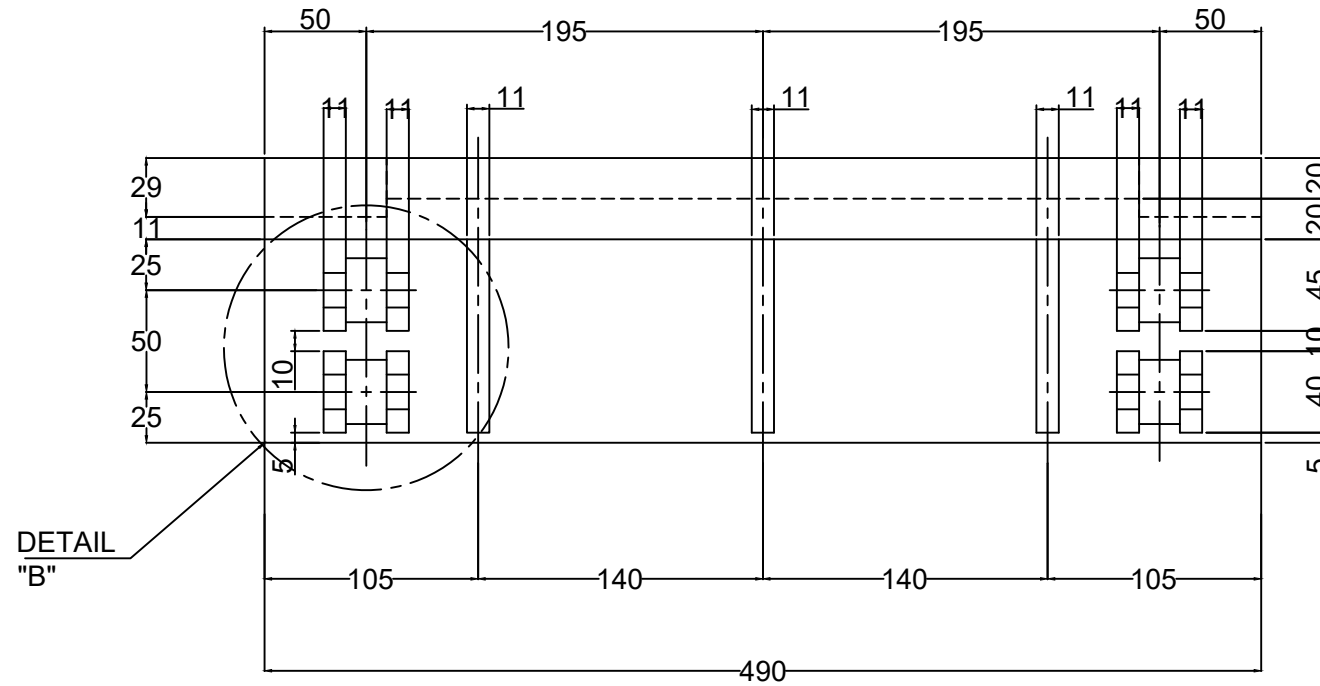
DJ-LR5152

DRAWING	DESIGNED	CHECKED	APPROVED	DISK NO.	CUSTOMER
H.H.G	H.H.G	H.H.G	H.H.G	PROJ. NO.	군포환경관리소
2023.09	2023.09	2023.09	2023.09	SCALE	PROJECT 소각로 화격자 및 Side Plate 외 제작 구매
(주)동진특수금속					TITLE COVERING PLATE (LR5152)
					DWG. NO. DJ-200901-NO-11

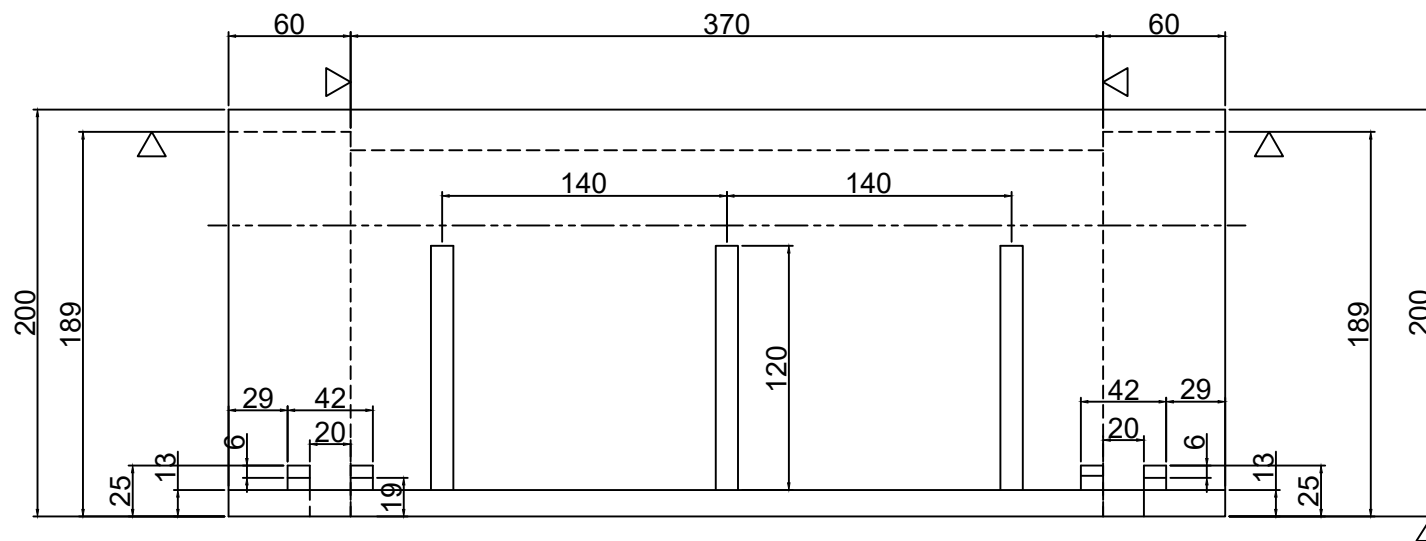
NO.	DESCRIPTION	SIZE	MATERIAL	Q'TY	WEIGHT (kg)		REMARKS
					UNIT	TOTAL	
1	LR5153		28%Cr Cast Iron	3			



DETAIL  
"B"



VIEW "A"



안쪽에 양각표시

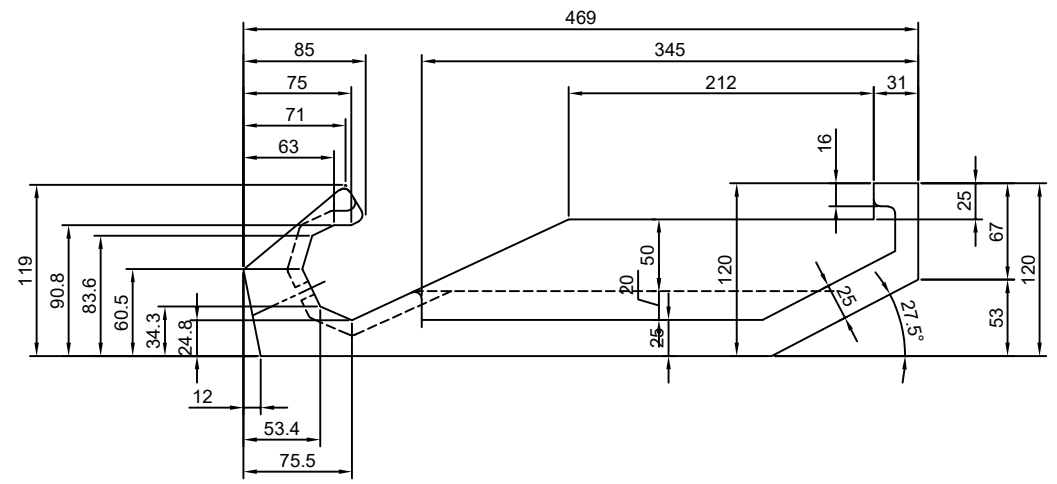
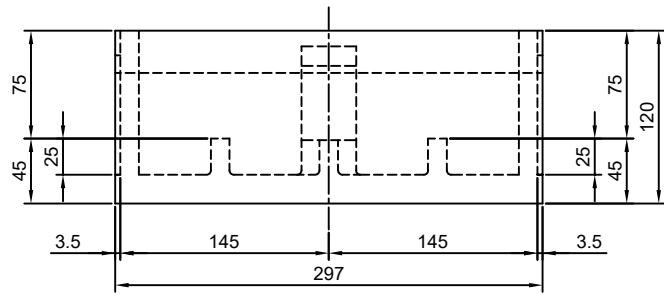
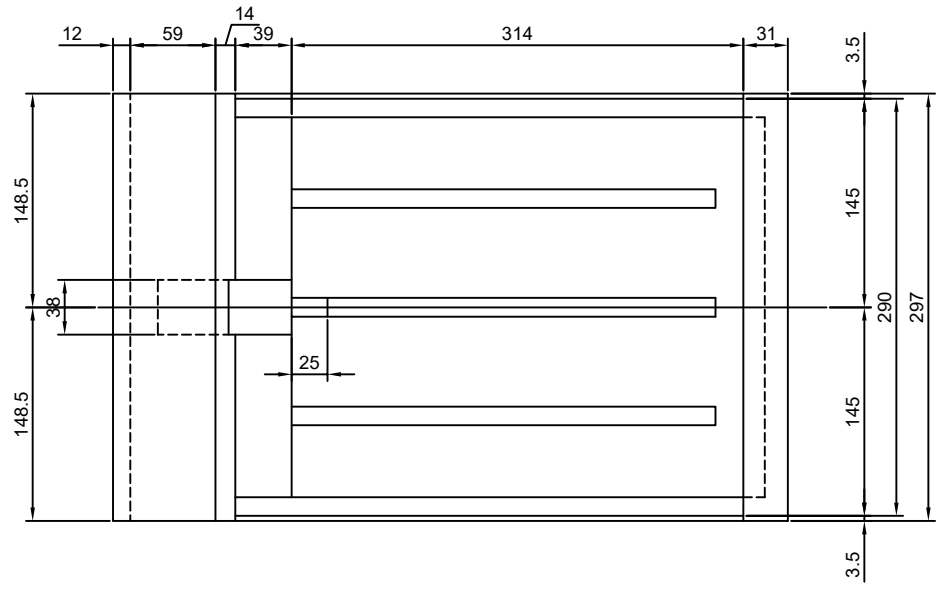
DJ-LR5153

DRAWING	DESIGNED	CHECKED	APPROVED	DISK NO.	
Jo.K.Y	No.M.S	Chang	Jo.K.Y	PROJ. NO.	
2020.09	2020.09	2020.09	2020.09	SCALE	

(주)동진특수금속

CUSTOMER	군포환경관리소
PROJECT	소각로 화격자 및 Side Plate 외 제작 구매
TITLE	COVERING PLATE (LR5153)
DWG. NO.	DJ-200901-NO-12

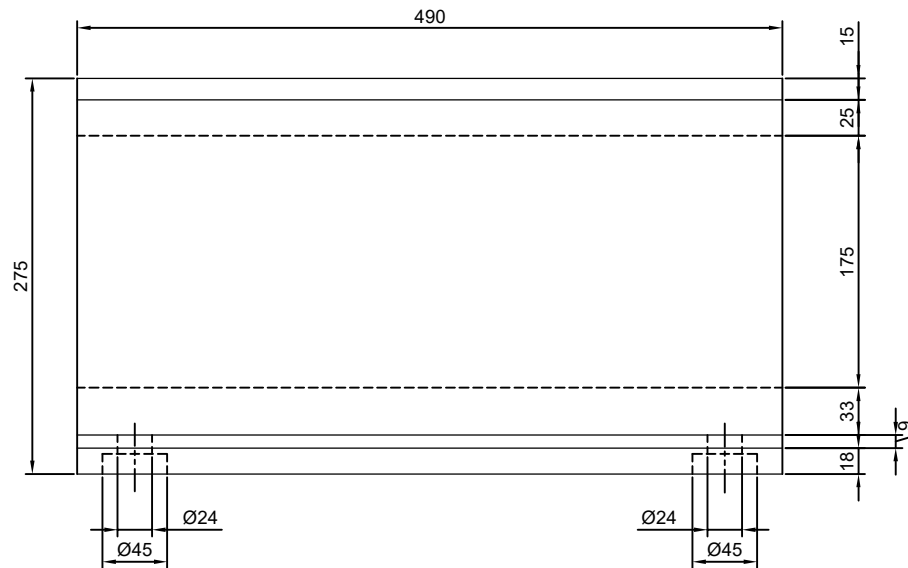
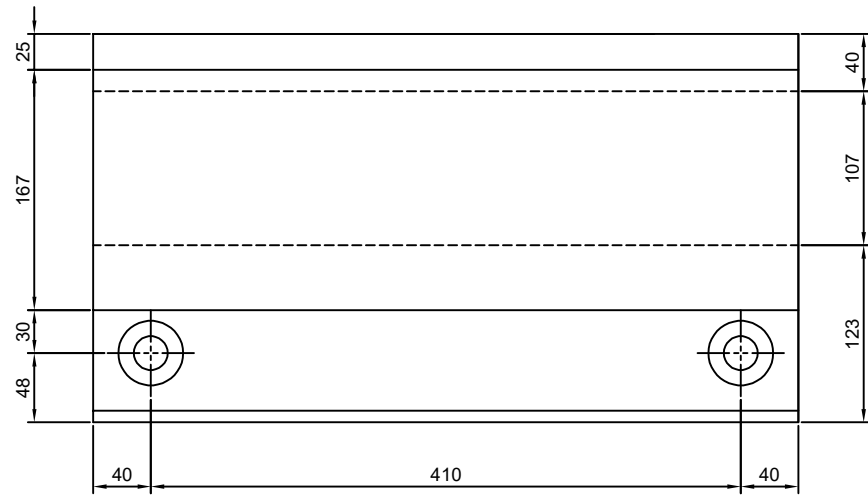
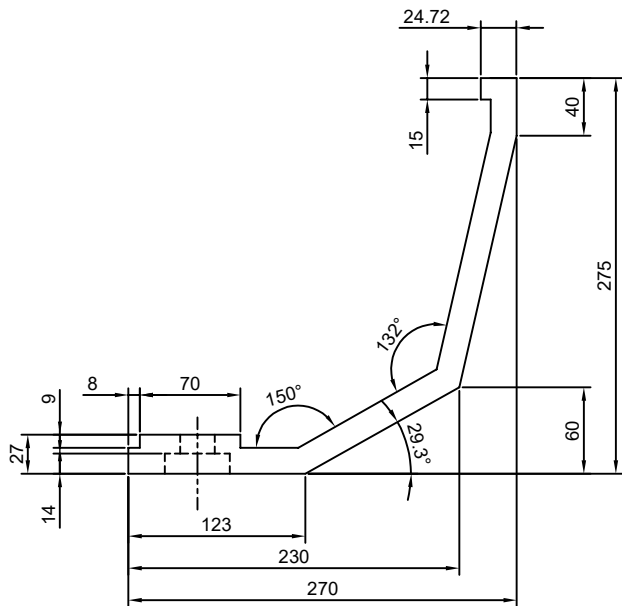




안쪽 양각표시

DJ-LR5154

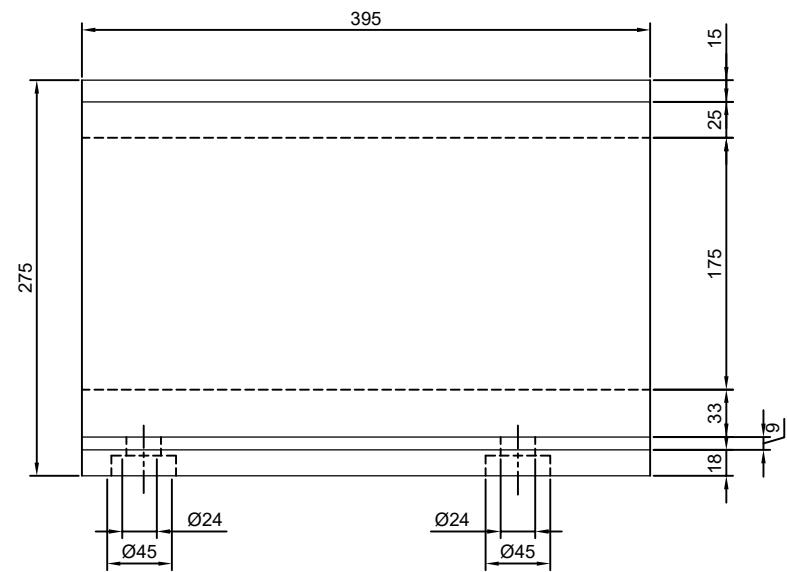
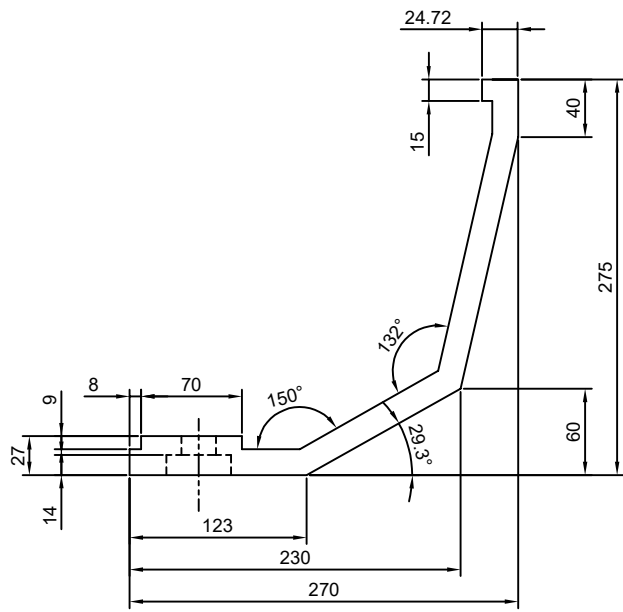
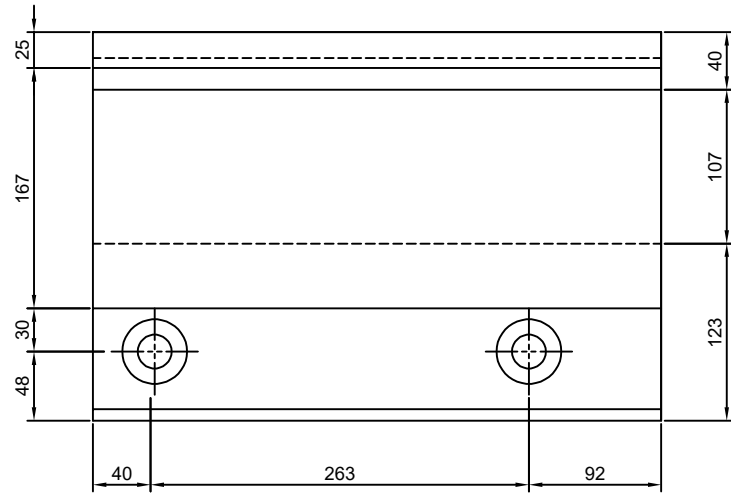
DRAWING	DESIGNED	CHECKED	APPROVED	DISK NO.	CUSTOMER	군포환경관리소
H.H.G	H.H.G	H.H.G	H.H.G	PROJ. NO.	PROJECT	소각로 화격자 및 Side Plate 외 제작 구매
2023.09	2023.09	2023.09	2023.09	SCALE	TITLE	FEEDER PLATE 아 (LR5154)
(주)동진특수금속					DWG. NO.	DJ-200901-NO-09



안쪽 양각표시

DJ-LR5155

DRAWING	DESIGNED	CHECKED	APPROVED	DISK NO.	CUSTOMER
H.H.G	H.H.G	H.H.G	H.H.G	PROJ. NO.	군포환경관리소
2023.09	2023.09	2023.09	2023.09	SCALE	PROJECT 소각로 화격자 및 Side Plate 외 제작 구매
(주)동진특수금속					TITLE FEEDER PLATE 중 (LR5155)
					DWG. NO. DJ-200901-N0-07



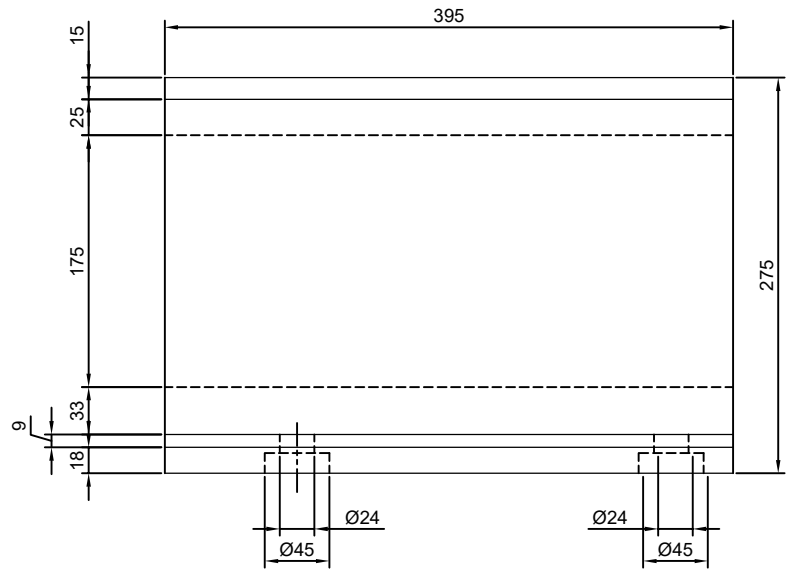
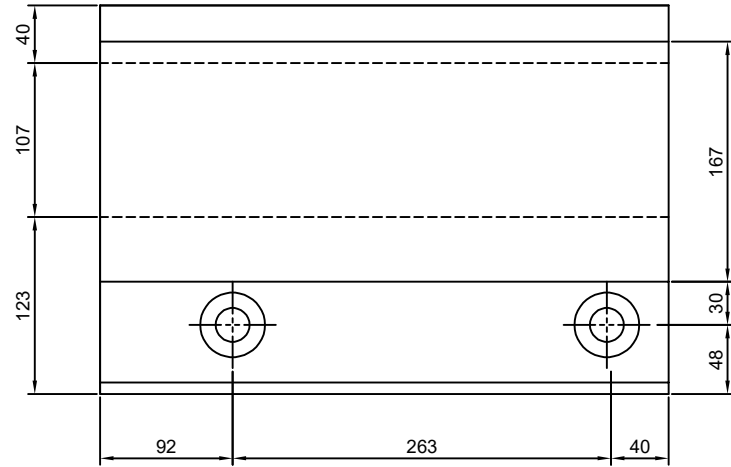
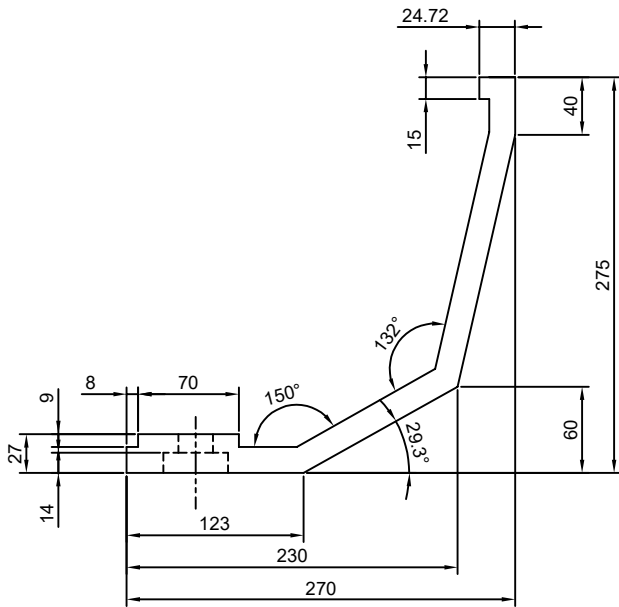
안쪽 양각표시

DJ-LR5155-1

DRAWING	DESIGNED	CHECKED	APPROVED	DISK NO.	
H.H.G	H.H.G	H.H.G	H.H.G	PROJ. NO.	
2023.09	2023.09	2023.09	2023.09	SCALE	

CUSTOMER	군포환경관리소
PROJECT	소각로 화격자 및 Side Plate 외 제작 구매
TITLE	FEEDER PLATE 좌 (LR5155-1)
DWG. NO.	DJ-200901-N0-06

(주)동진특수금속



안쪽 양각표시

DJ-LR5155-2

DRAWING	DESIGNED	CHECKED	APPROVED	DISK NO.	
H.H.G	H.H.G	H.H.G	H.H.G	PROJ. NO.	
2023.09	2023.09	2023.09	2023.09	SCALE	

CUSTOMER	군포환경관리소
PROJECT	소각로 화격자 및 Side Plate 외 제작 구매
TITLE	FEEDER PLATE 우(LR5155-2)
DWG. NO.	DJ-200901-N0-08

(주)동진특수금속